



LCD-Shield



Inhaltsverzeichnis

1. **Das LCD-Shield**
 - Funktionen
 - Stromlaufplan
 - Versionsunterschiede
2. **LCD-Bibliothek**
 - Installation
 - Beispielprogramme
 - Verwenden der Klasse
 - Objekte
 - Attribute
 - Methoden
3. **Literaturverzeichnis**

Hinweis: Wenn Sie dieses Repository downloaden möchten, können Sie es direkt als [ZIP](#)-Datei herunterladen, oder mit Hilfe des Git-Repository-Links auf Ihren Rechner klonen.

▲ **Git-Repository-Link:**

<https://es-lab.de:60085/HS-Anhalt/LCD-Shield>

1. Das LCD-Shield

In diesem Repository finden Sie alle Informationen zum LCD-Shield (**L**iquid **C**rystal **D**isplay), welches Sie im Modul "Elektronikdesign" entwickeln. Des Weiteren finden Sie hier eine Bibliothek zum Einbinden in die Arduino IDE (**I**ntegrated **D**evelopment **E**nvironment), um das LC-Display in Betrieb zu nehmen. Die LCD-Shield Bibliothek kann ab der Version 5 verwendet werden. In den folgenden Abschnitten werden die Funktionen, der Stromlaufplan und die Versionsunterschiede des LCD-Shields erklärt.

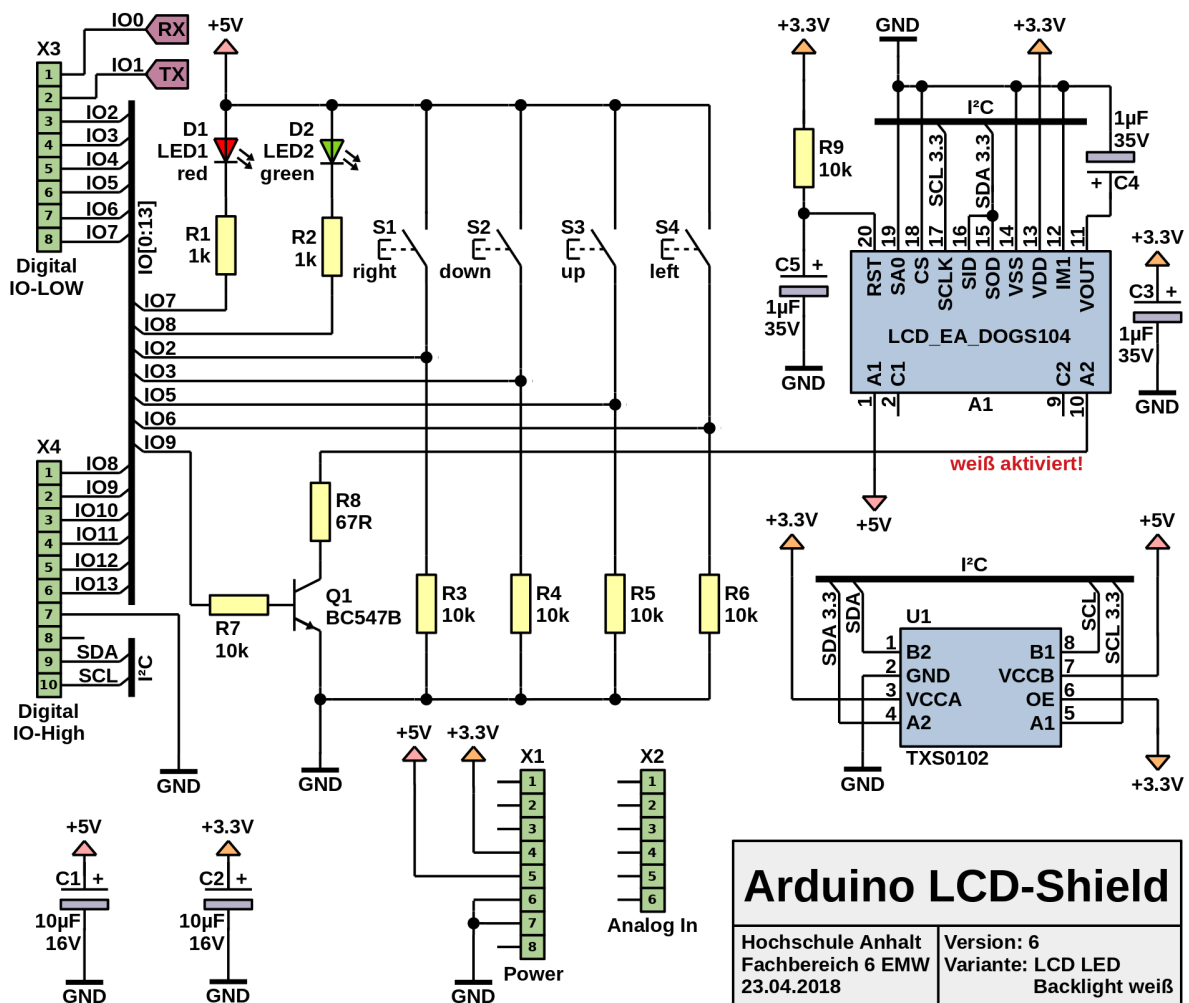
Funktionen

Das LCD-Shield besitzt, neben dem LC-Display, Tasten und LEDs (Light Emitting Diode), mit denen folgende Funktionen abgebildet werden können:

- Über ein vier mal zehn Zeichen Display können Textnachrichten dargestellt werden.
- Zur Displaynavigation oder zur Realisierung sonstiger Funktionen steht ein Tastenkreuz mit vier Tastern zur Verfügung.
- Mithilfe zweier LEDs (rot und grün) können individuelle Signale dargestellt werden.
- Die Displayhintergrundbeleuchtung lässt sich über Software, mithilfe der bereitgestellten [Bibliothek](#), separat ein- und ausschalten.

Stromlaufplan

Die folgende Abbildung zeigt den Stromlaufplan in der aktuellen Version.



Das LC-Display **A1** mit der Bezeichnung **LCD_EA_DOGS104** besitzt vier Zeilen und kann pro Zeile zehn Zeichen darstellen. Über den Transistor **Q1** kann die Displayhintergrundbeleuchtung ein- und ausgeschaltet werden. Der IC (Integrated Circuit) **U1** mit der Bezeichnung **TXS0102** ist ein bidirektionaler Pegelwandler für den I²C Bus (Inter-Integrated Circuit). Dieser wird benötigt, da der Arduino mit 5 V arbeitet, aber das LC-Display nur mit maximal 3,3 V angesteuert werden kann. Vier

Taster **S1** bis **S4** sind über Pull-Down Widerstände mit dem Arduino verbunden. Die Taster und die LEDs können individuell programmiert werden.

Hinweis: Sollten Sie Fragen zum Stromlaufplan haben, wenden Sie sich bitte an Herrn [Prütting](#).

Versionsunterschiede

In der folgenden Tabelle werden die Versionsunterschiede des LCD-Shields ab Version 5 dargestellt. Dabei werden die Arduino Pins mit den verbundenen Bauelementen verglichen.

Pin	Version 5	Version 6
IO4	S3	-
IO5	S4	S3
IO6	D1	S4
IO7	D2	D1
IO8	Q1	D2
IO9	-	Q1

Bei der Nutzung der LCD-Shield Bibliothek muss entsprechend darauf geachtet werden, welche Shield-Version verwendet wird.

2. LCD-Bibliothek

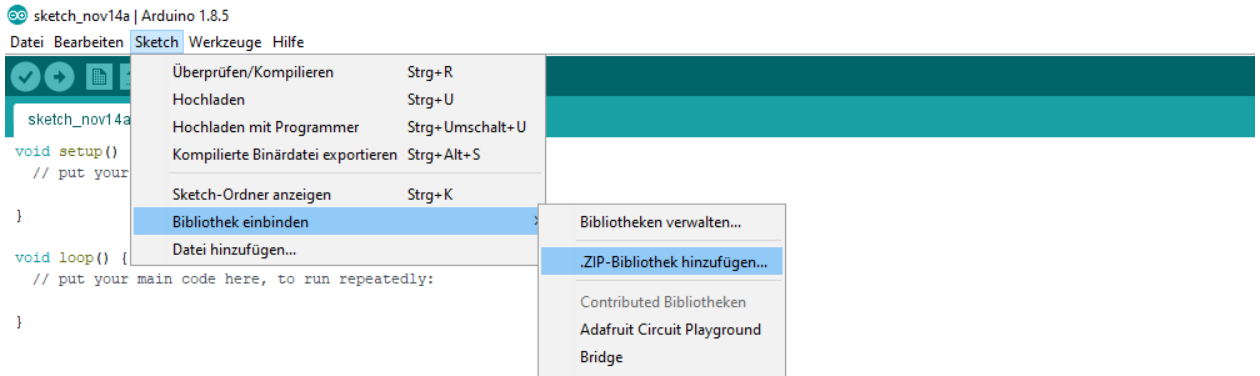
In den folgenden Abschnitten wird die LCD-Shield Bibliothek erklärt. Dabei wird auf die Installation, die Verwendung von Beispielprogrammen und die Nutzung der Klasse `HSA_LCD_Shield` eingegangen.

Installation

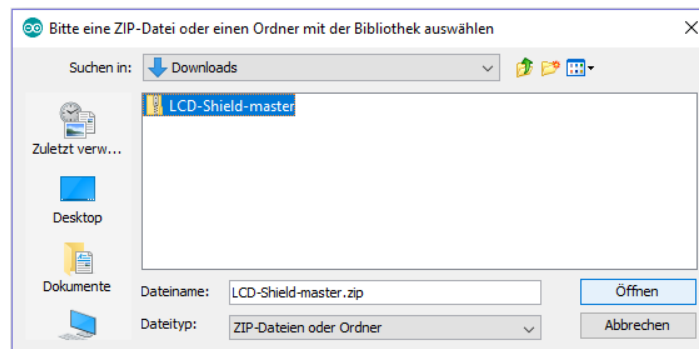
Damit Sie diese Bibliothek in Ihrem Arduino-Sketch verwenden können, laden Sie als Erstes dieses Repository als [ZIP](#)-Datei herunter.

[Download](#)

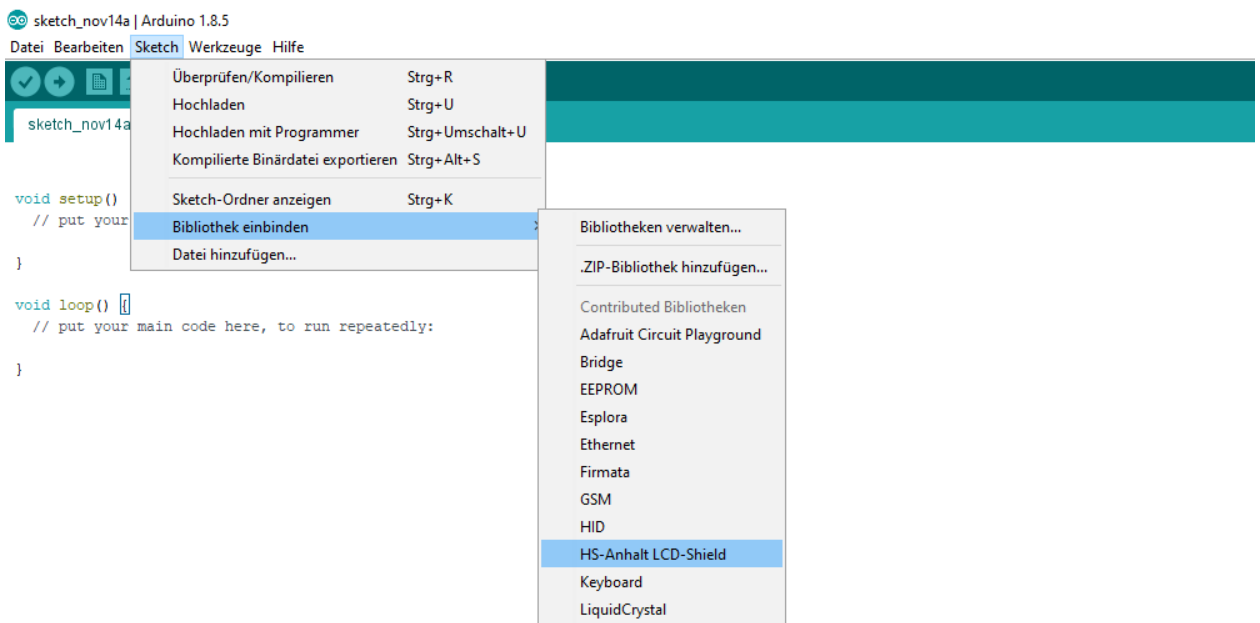
Im Anschluss wechseln Sie zur Arduino IDE und klicken in der Menüleiste auf `Sketch`, `Bibliothek einbinden`, `.ZIP-Bibliothek hinzufügen...`



Es öffnet sich der Dateimanager, wo Sie die heruntergeladene Datei auswählen und öffnen.



Nun steht Ihnen unter **Sketch** **Bibliothek einbinden** die **HS-Anhalt LCD-Shield** Bibliothek zur Verfügung und kann in Ihrem Programm eingebunden werden.



Bespielprogramme

Weitere Informationen folgen!

Verwenden der Klasse

Weitere Informationen folgen!

Objekte

Weitere Informationen folgen!

Attribute

Weitere Informationen folgen!

Methoden

Weitere Informationen folgen!

**3. Literaturverzeichnis****[1]** Atmel

ATmega328 (Mikrocontroller) Datenblatt

http://ww1.microchip.com/downloads/en/DeviceDoc/Atmel-7810-Automotive-Microcontrollers-ATmega328P_Datasheet.pdf

Abfragedatum: 13.11.2018

[2] Texas Instruments

TXS0102 (IC) Datenblatt

<http://www.ti.com/lit/ds/symlink/txs0102.pdf>

Abfragedatum: 14.11.2018

[3] Arduino

Language Reference

<https://www.arduino.cc/en/Reference/HomePage>

Abfragedatum: 23.10.2017

[4] SOLOMON SYSTECH

Display-Controller: SSD1803A

https://www.lcd-module.de/fileadmin/eng/pdf/zubehoer/ssd1803a_2_0.pdf

Abfragedatum: 20.04.2018

[5] LCD-Module

LC-Display: EA DOGS104-A

<https://www.lcd-module.com/fileadmin/eng/pdf/doma/dogs104e.pdf>

Abfragedatum: 20.04.2018

Hochschule Anhalt | Anhalt University of Applied Sciences | Fachbereich 6 EMW

LCD-Shield

Prof. Dr. Michael Brutscheck

[✉ Michael.Brutscheck@HS-Anhalt.de](mailto:Michael.Brutscheck@HS-Anhalt.de)

Tobias Müller, M. Eng.

 Tobias.Mueller@HS-Anhalt.de

Dipl. Ing. Harald Prütting

 Harald.Pruetting@HS-Anhalt.de

© es-lab.de, 13.11.2018